

de
fr
nl

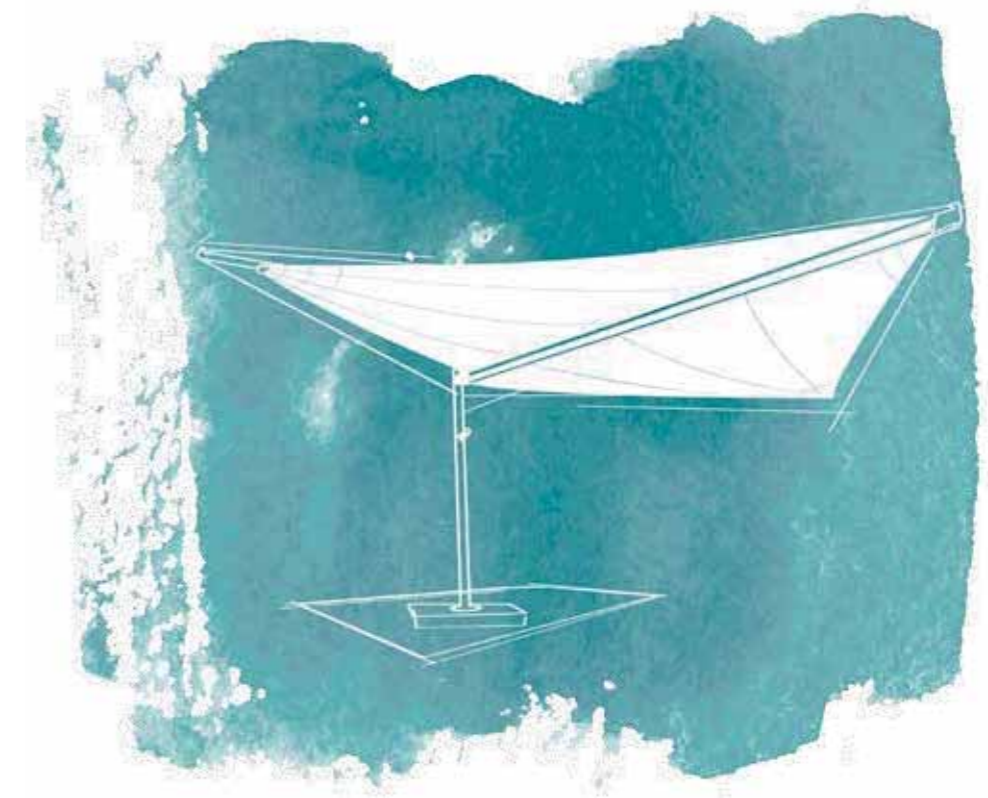
Corradi
OUTDOOR LIVING SPACE



THE
outdoor
ALCHEMIST

Sun Sails

THE
outdoor
ALCHEMIST



Sun Sails

THE outdoor ALCHEMIST

Die Alchemie der Vier Elemente.

Ein dynamisches Gleichgewicht von Form und Essenz: Diese Art von Harmonie streben die **Lösungen von Corradi** an und bringen dabei, durch das Spiel mit den Archetypen **Feuer, Wasser, Erde und Luft**, die zwischen Natur und den vom Menschen gefertigten Materialien bestehende Alchemie zum Ausdruck. Die maximale Leistungsfähigkeit der Corradi Produkte kommt durch sie selbst zum Ausdruck. Auch die Wechselwirkung zwischen den Produkten, zwischen Außen- und Innenbereich, zwischen unterschiedlichen Formen und Elementen sowie zwischen einer Umgebung und der Person, die darin lebt. Auf diese Weise verwendet **Corradi - wie ein Alchimist - die Energie jedes Raums**, um diesen in einen personalisierten, individuellen Lebensraum zu verwandeln.



Pergotenda®



Sun Sails



Bioclimatics



Closures
& Accessories

Les Quatre Éléments de l'alchimie.

Un tout dynamique stabilisant la forme et l'essence ; c'est en cela que consiste l'harmonie des **solutions Corradi** qui, en accordant les éléments du **feu, de l'eau, de la terre et de l'air**, démontre l'alchimie intrinsèque existant entre la nature et les matériaux façonnés par l'homme. Les produits Corradi expriment d'eux-mêmes le maximum de leur potentiel, de même que dans l'interaction les uns avec les autres ainsi qu'entre l'intérieur et l'extérieur, entre différentes formes et éléments, entre un habitat et celui qui y vit. Ainsi, **comme un alchimiste, Corradi met en valeur l'énergie authentique de chaque espace extérieur** pour le transformer en un espace à vivre, personnalisé et sur mesure.

De Alchemie van de 4 elementen.

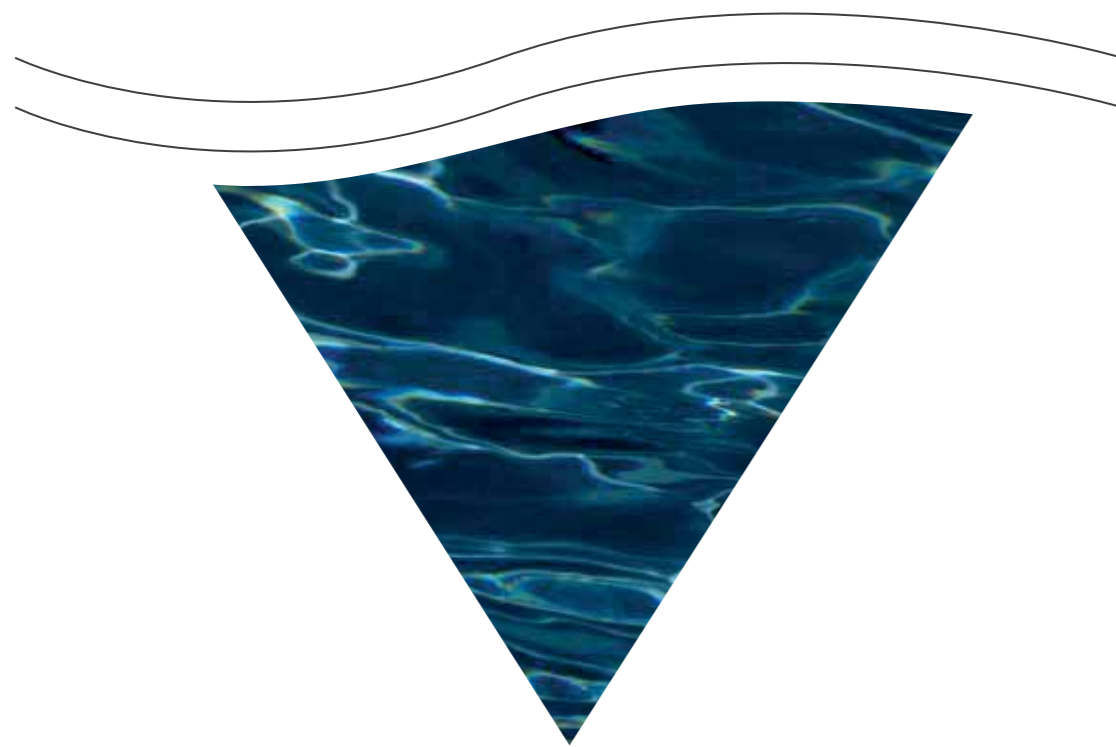
Een dynamisch evenwicht tussen vorm en essentie: dit is de harmonie die **Corradi met zijn oplossingen** nastreeft. Door het samenspel van de elementen **vuur, water, aarde en lucht**, laat Corradi de intrinsieke alchemie tussen de natuur en de door mens bewerkte materialen zien. De kwaliteit van de producten spreekt voor zich, dit geldt ook voor de wisselwerking tussen de producten onderling, tussen indoor en outdoor, tussen de diverse vormen en elementen alsook tussen de omgeving en zij die er in leven. Op deze manier gebruikt **Corradi, net als een alchemist, de originele energie van elke ruimte om deze om te vormen** tot een gepersonaliseerde en op maat gemaakte leefruimte.

Sun Sails

L'Eau : le charme de la mer dans votre espace extérieur.

Index

en it es



Wasser,
der Anblick des Meeres im Outdoorbereich

Water:
de fascinatie van de zee in uw buitenruimte

6. Sun Sails Plus

8. Collection 2017

8. Defense

18. Libeccio

30. Maestrale

42. Scirocco

52. Technical datasheets

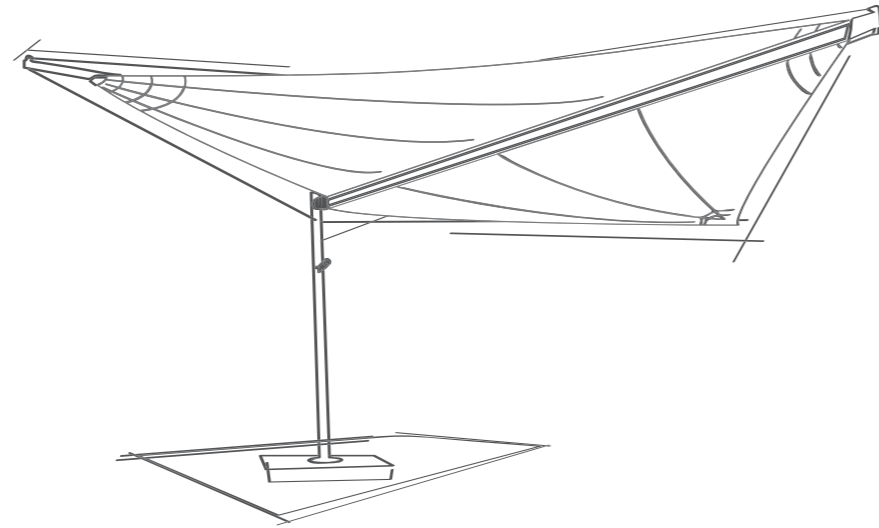
54. Coloris
Farben | Kleuren

55. Classement resistance au vent
Windwiderstand Klassifikation
Windklasse

56. Product datasheets

62. Corradi





Die Corradi Sonnensegel sind aus den ausführlichen Kenntnissen im nautischen Bereich entstanden. Die Anwendung nautischer Techniken und Materialien macht die Sonnensegel einzigartig und besonders wetter-, salzbeständig und dauerhaft.

Les voiles d'ombrage Corradi naissent d'une intime connaissance du milieu nautique. L'application des technologies véliques et des matériaux les plus utilisés en mer les rendent uniques, garantissant une excellente résistance aux agents atmosphériques, à la salinité et à l'usure.

De Corradi schaduwzeilen zijn ontstaan uit een grondige kennis van de nautische wereld. Door de zeiltechnologie te combineren met materialen die op zee worden gebruikt, zijn deze producten optimaal bestand tegen verweering, zout en slijtage.



Komplett aus- oder eingefahren in einigen Sekunden dank eines motorisierten oder manuellen Mechanismus. Corradi Sonnensegel bestehen aus hochwertigen Materialien, wie Edelstahl, eloxiertem Aluminium, Polyester Gewebe und Dacron®, sehr geliebt im maritimen Bereich für die hervorragende Stabilität bei grossen Abmessungen.

Complètement enroutables en quelques secondes grâce à un mécanisme motorisé ou manuel, les voiles d'ombrage utilisent des matériaux de qualité tels que l'acier inox, l'aluminium anodisé, le tissu polyester et le Dacron®, très apprécié dans le monde du nautisme pour son excellente stabilité dimensionnelle.

In slechts enkele seconden elektrisch of manueel oprolbaar, zijn de Corradi zonnezeilen opgebouwd uit roestvrij staal, geanodiseerd aluminium en Dacron® doek. Dit polyester doek wordt omwille van zijn optimale vormvastheid in de nautische wereld erg gewaardeerd.





SUN SAILS



Defense



Ideen
Made in Italy.

Idées Made in Italy.

Ontwerp
Made in Italy





Defense ist eine freistehende oder an der Wand montierte Beschattung aus dem nautischen Bereich, die aus Edelstahl gefertigt und mit einem schwenkbaren Segel ausgestattet ist.

Issue du monde du nautisme, Defense est une structure d'ombrage adossée au mur ou autoporteuse, réalisée en acier inoxydable et dotée de voile orientable.

De Defense is een design zonnezeil dat gemonteerd wordt op een decentrale voet of bevestigd wordt aan de gevel. Het frame is volledig opgebouwd uit roestvrij staal en voorzien van beweegbare zeildoeken.





Diese Struktur besteht aus zwei Sonnensegeln, die auf einem horizontalen Profil aufgewickelt sind. Die selbsttragende Struktur wird von einem gebogenen Pfosten, mit einem unimitierten Design mit einem matten Finish gestützt. Für die Wandmontage ist Defense hingegen mit einem minimalen Verankerungsbügel aus Edelstahl ausgestattet, der auch die Kombination mehrerer Segel ermöglicht und also beeindruckende Kompositionen schafft. Defense kann über die Fernbedienung oder auch manuell in wenigen Sekunden aufgewickelt werden. Bei der motorisierten Version ist das Segel mit einem Windgeschwindigkeitsmesser für dessen automatische Schließung bei starkem Wind ausgestattet.

En pratique, la structure comprend deux voiles qui s'enroulent sur profilé horizontal. Dans sa version autoporteuse, elle est soutenue par un poteau au design inimitable et à la finition satinée. Si en revanche vous souhaitez fixer Defense au mur, vous aurez besoin d'un étrier en acier inox dont les dimensions d'ancrage seront minimales, de manière à pouvoir associer plusieurs voiles et créer une composition particulièrement suggestive. Defense s'enroule en quelques secondes manuellement ou au moyen d'un moteur télécommandé. Dans la version motorisée, la voile est dotée d'un anémomètre permettant la fermeture automatique en cas de vent fort.

In de praktijk worden er twee zeildoeken op een centrale as opgerold. In de vrijstaande versie wordt deze as gedragen door een designmast met matte RVS afwerking. Bij gevelmontage, gebruikt de Defense een RVS-steun met minimale afmetingen, die enerzijds toelaat het zeil aan de gevel te bevestigen en anderzijds de mogelijkheid biedt om meerdere zeilen met elkaar te combineren om zo grotere oppervlaktes te overdekken. De Defense laat zich zeer eenvoudig d.m.v. een motor met afstandsbediening of manueel bedienen. Om het zeildoek te beschermen tegen hevige windstoten, is de gemotoriseerde Defense uitgerust met een windmeter die het zeil automatisch zal sluiten bij te hevige wind.



Das Segel der freistehenden Version kann um 360° geschwenkt werden, die Wandversion um 90°. In beiden Versionen ist das serienmäßig gelieferte Gewebe aus Dacron®, einem geflochtenen Polyester nautischer Herkunft (einer Schutzbehandlung gegen UV-Strahlen unterzogen), mit waagrecht geschnittenen Segelstücken, welche die extrem saubere Linienführung gewährleisten. Die Welt der Nautik und Defense in einem. Struktur, Materialien, Oberfläche, Design: wir haben uns die Technologie der Segelschiffe „geliehen“, um die perfekte Beschattung für jede Outdoor-Situation zu schaffen.

La voile est orientable à 360° dans la version autoporteuse, et de 90° dans la version adossée au mur. Dans les deux versions, la toile standard est réalisée en Dacron®, un polyester entrelacé issu du monde nautique (soumis à un traitement de protection des rayons UV) avec une coupe à laizes horizontales pour des lignes d'une grande netteté. Le monde nautique et Defense ne font qu'un. Structure, matériaux, finitions, nous avons tout emprunté à la technologie marine utilisée pour réaliser les voiliers, de manière à créer l'ombre parfaite pour tous les espaces extérieurs.

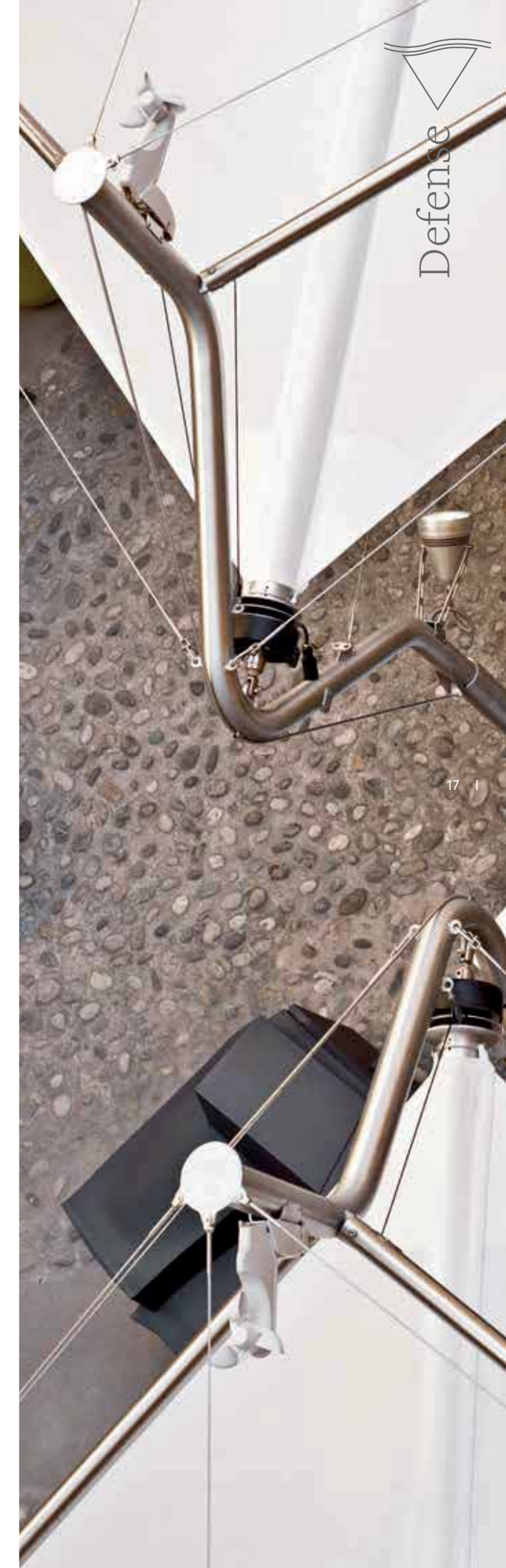
Het zeil van de Defense is tot 360° oriënteerbaar in de vrijstaande uitvoering en tot 90° in de wanduitvoering. Bij beide versies is het zeil uitgevoerd in Dacron® doek, een uit de nautische wereld afkomstig polyester doek (met een speciale UV-behandeling) dat in horizontale banen geconfectioneerd wordt om de sobere lijnen te benadrukken. De nautische wereld en Defense vormen één geheel. Frames, materialen, afwerking,...: Corradi heeft de zeiltechnologie gebruikt om de perfecte schaduw te creëren.



Defense ist in zwei unterschiedlichen Größen erhältlich: 290 x 290 cm (Modell 11) und 340 x 340 cm (Modell 14). Dank der außergewöhnlichen Optik wurde Defense unter den 100 Designartikeln, die das Made in Italy am stärksten vertreten, erwähnt.

Defense existe en deux dimensions différentes : 290 x 290 cm (Modèle 11) et 340 x 340 cm (Modèle 14). En raison de son esthétique hors du commun, Defense a été mentionnée parmi les 100 objets de design les plus représentatifs du Made in Italy.

Defense is beschikbaar in twee afmetingen: 290 x 290 cm (Model 11) en 340 x 340 cm (Model 14). Door zijn uitzonderlijk design behoort de Defense tot één van de 100 meest typerende 'Made in Italy'-designproducten.





SUN SAILS



Libeccio

POWERED BY SAILSHADOW



19 |

Der perfekte
Schatten.

L'ombre parfaite.

De perfecte
schaduw.





Libeccio ist eine freistehende Beschattung aus Edelstahl mit einem Segel, das um 360° geschwenkt werden kann.

Das serienmäßig gelieferte Segel ist aus Dacron® und lässt sich dank des im Aufwickelprofil eingesetzten Motorantriebs in kürzester Zeit aufwickeln oder öffnen. Es wird mit einer Fernbedienung oder, bei Stromausfall, manuell bedient. Auch eine komplett manuelle Version ist verfügbar.

Libeccio est un système d'ombrage autoporteur réalisé en acier inox et doté d'une voile orientable à 360°.

Libeccio utilise une voile en Dacron® qui peut être enroulée ou ouverte en un clin d'œil grâce à la motorisation positionnée à l'intérieur de l'enrouleur, commandée à l'aide de la télécommande ou bien manuellement en cas de coupure d'électricité.

Il existe également la version uniquement manuelle.

De Libeccio is een uit roestvrij staal opgebouwd en tot 360° oriënteerbaar design zonnezeil dat vrijstaand gemonteerd wordt.

Het uit Dacron vervaardigd zeildoek, rolt dankzij de in de doekas geïntegreerde radiogestuurde motor in een oogwenk op. Ingeval van stroompanne is er een noodhandbediening beschikbaar. Tevens kan het zeil ook volledig manueel d.m.v. een handslinger worden op- en afgerold.



Zur serienmäßigen Ausstattung der Motorversion gehört ein Windgeschwindigkeitsmesser für das automatische Schließen des Segels bei starkem Wind. Libeccio wird serienmäßig stets mit einer Segelschutzplane geliefert und ist in 3 unterschiedlichen Größen erhältlich:

280 x 280 cm (Modell 4)

350 x 350 cm (Modell 5)

400 x 400 cm (Modell 6). Letzteres ermöglicht das Schaffen einer Schattenzone von 16 m² - eine Eigenschaft, die dieses Segel in seiner Art einzigartig macht.

La version motorisée est dotée, dès sa sortie d'usine, d'un anémomètre pour la fermeture automatique de la voile en cas de vent fort.

Le modèle Libeccio est toujours livré avec un couvre voile standard et existe en 3 dimensions :

280 x 280 cm (Modèle 4)

350 x 350 cm (Modèle 5)

400 x 400 cm (Modèle 6). Ce dernier permet de créer des zones d'ombre de 16 m², ce qui rend cette voile unique en son genre.

Om het zeil te beschermen tegen hevige windstoten, is de gemotoriseerde Libeccio uitgerust met een windmeter die het zeildoek automatisch zal sluiten bij te hevige wind. De Libeccio, die standaard voorzien is van een hoes ter bescherming van het doek, is beschikbaar in 3 afmetingen:

280 x 280 cm (Model 4)

350 x 350 cm (Model 5)

400 x 400 cm (Model 6). Deze laatste versie laat toe om schaduwzones tot 16m² te creëren, waardoor dit product uniek is in zijn segment.



Libeccio übernimmt nicht nur das Beste der Nautiktechnologie, sondern spielt auf die Welt des Segelwettkampfs an: die Pfosten sind spiegelglanzpoliert und werden daher 5 Bearbeitungsschritten unterzogen:

- Mechanisches Polieren
- Laser-Bearbeitung
- Beizen
- Elektropolieren
- Passivierung

Die aus dieser Bearbeitung resultierenden Vorteile liegen klar auf der Hand:

- weniger an die Oxydation der Pfosten gebundene Probleme
- maximal gleichmäßige Bearbeitung
- eine minimale Wartung der Struktur
- länger anhaltende Beständigkeit gegen Farbveränderungen

Libeccio s'inspire non seulement de ce que la technologie nautique a de mieux à lui offrir, mais aussi de l'univers de la compétition. En effet, ses poteaux présentent un poli spéculaire, car ils sont soumis à 5 processus d'usinage :

- polissage mécanique
- polissage par laser
- décapage
- polissage électrolytique
- passivation

Les avantages dérivant de cet usinage sont évidents :

- réduction des problèmes liés à l'oxydation des poteaux
- maximum d'uniformité de l'usinage
- réduction au minimum de l'entretien des poteaux
- meilleure résistance aux altérations de la couleur pour une tenue longue durée

De Libeccio haalt niet enkel het beste uit de nautische wereld, maar ook uit de zeilcompetitie. De gepolierde masten hebben hiervoor 5 bewerkingen ondergaan:

- Mechanisch polijsten
- Laserbewerking
- Beitsen
- Elektrisch polijsten
- Passivering

De voordelen als gevolg van deze bewerkingen zijn:

- Aanzienlijke daling van het risico op oxidatie
- Uniforme look
- Weinig tot geen onderhoud van de mast
- Langdurigere kleurvastheid







Der Zuschnitt des Segels besteht aus radialen Segelstücken mit verstärkten Säumen, wie bei Wettkampfböten. In dieser Weise können eine homogene Verteilung der auf dem Gewebe lastenden Spannungen, eine höhere Reißfestigkeit und maximale Leistung garantiert werden. Das Aufwickelprofil ist ebenfalls verstärkt, um der Struktur die bestmögliche Stabilität und damit eine entsprechende Windfestigkeit zu verleihen. Das Dacron[®], mit einer Schutzbehandlung gegen UV-Strahlen, ist das Gewebe par excellence für den Einsatz in Küstengebiete. Auf Anfrage ist das Segel auch aus harzbeschichtetem TempotestStar[®].

Das Segel ist durch Industriepatente und Gebrauchsmuster geschützt.

La voile est découpée en laizes radiales et ses bords sont renforcés, comme il en est pour les voiles des yachts de compétition, afin d'assurer une répartition homogène des tensions sur le tissu, une résistance à la rupture plus fiable et les meilleures performances. L'enrouleur est à son tour renforcé pour donner à la structure le maximum de stabilité et de résistance au vent.

Le Dacron[®], quant à lui, soumis à des traitements de protection des rayons UV, est le tissu des sports nautiques par excellence. Sur demande, la voile existe aussi en TempotestStar[®].

La voile est couverte par des brevets industriels et ornementaux.

Het zeil is in radiale banen geconfectioneerend en, zoals bij de competitieböten, aan de zijanten versterkt met als doel een homogene drukverdeling, een hogere weerstand en een optimale prestatie van het doek te kunnen garanderen. Het Dacron[®], dat een UV-behandeling heeft ondergaan, wordt in de zeilsport aanzien als het meest performante zeildoek. Op aanvraag is het doek ook beschikbaar in Tempotest Star[®].

De Libeccio is beschermd door verschillende industriële en design patenten.



Project & work execution by
Linea Design srl
info@lineadesignmilano.it







SUN SAILS



maestrale

POWERED BY SAILSHADOW



31 |

Exklusive
High-Tech.

Exclusivité hi-tech enveloppante.

Verpakte
Hi-tech exclusiviteit.





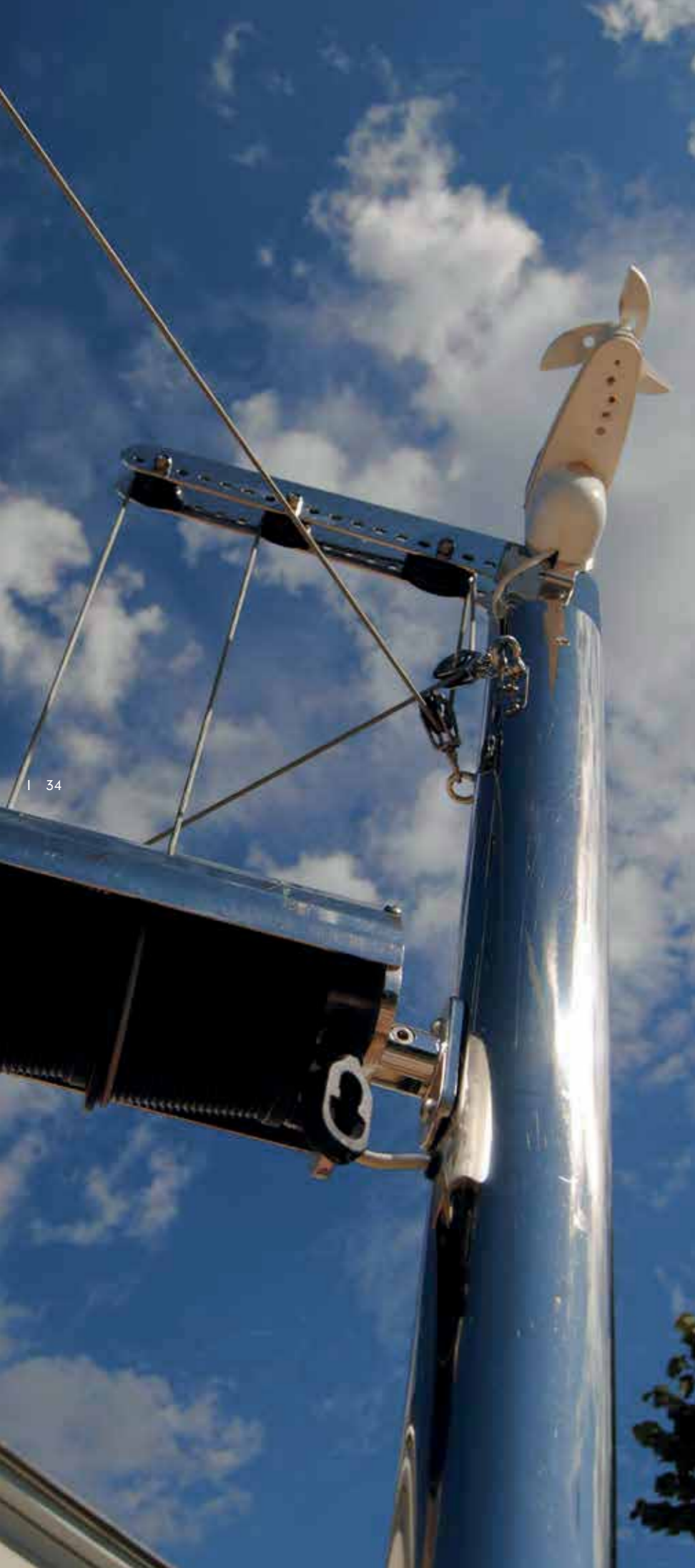
Maestrale ist ein freistehendes Schattensegel mit 4 Pfosten aus Edelstahl. Die Struktur und die Segel können quadratisch oder rechtwinklig mit 90°-Winkeln gefertigt werden.

Maestrale est une voile d'ombrage autoporteuse équipée de 4 poteaux en acier inox.

La structure et les voiles peuvent être de forme carrée, rectangulaire ou diamante, avec des angles de 90°.

De Maestrale is een vrijstaand zonnezeil op 4 roestvrij stalen masten.

De zeilen kunnen een rechthoekige, vierkante of diamantvorm hebben met hoeken van 90°



Die Pfosten sind aus elektro-hochglanzpoliertem Edelstahl, das eine hohe Festigkeit gegen Korrosion und atmosphärische Einflüsse gewährleistet. Die aus Dacron® hergestellten Segel werden mit Hilfe des Motorantriebs im Aufwickelprofil geöffnet und geschlossen, über eine Fernbedienung oder, bei einem Stromausfall, manuell. Auch in diesem Fall ist eine komplett manuell bedienbare Version verfügbar.

Les poteaux sont en acier inox polis par électrolyse spéculaire pour une résistance excellente à la corrosion et aux agents atmosphériques.

Réalisées en Dacron®, les voiles s'ouvrent et se ferment grâce à la motorisation positionnée à l'intérieur de l'enrouleur et commandée à l'aide de la télécommande ou bien manuellement en cas de coupure d'électricité. Il existe une version uniquement manuelle.

De roestvrij stalen en gepolijste masten bieden een hoge weerstand tegen corrosie en verwerking. De zeilen, uitgevoerd in Dacron®, openen en sluiten zich dankzij de in de rolas geïntegreerde motor en worden eenvoudig met behulp van een afstandsbediening bediend. Ingeval van stroompanne is er een noodhandbediening beschikbaar. Tevens kan het zeil ook volledig manueel d.m.v. een handslinger worden op- en afgerold.

Zur Ausstattung der Motorversion gehört ein Windgeschwindigkeitsmesser für das automatische Schließen der Segel bei starkem Wind. Die Segel bestehen aus radialen Segelstücken, die eine maximale Festigkeit und Spannbarkeit ermöglichen und sich positiv auf die Leistung des Produkts auswirken.

La version motorisée est dotée d'un anémomètre pour la fermeture automatique de la voile en cas de vent fort.

Les voiles sont découpées en laizes radiales pour assurer le maximum de résistance et de tension, ce qui influence positivement les performances du produit.

Om het zeil te beschermen tegen hevige windstoten, is de gemotoriseerde Maestrals uitgerust met een windmeter die het doek automatisch zal sluiten bij te hevige wind. De zeilen zijn geconfectioneerde in radiale banen om een maximale scheurweerstand en doekspanning te kunnen garanderen, wat een positief effect heeft op de prestaties van het product.







Maestrale verfügt über alle Vorteile eines Standard-Produkts aber wurde jedoch so entwickelt, dass bis zu 113 unterschiedliche Konfigurationen möglich sind. Dies ermöglicht das erfolgreiche und schnelle Umsetzen zahlreicher Erfordernisse ohne Bedarf an Sonderlösungen.

Maestrale est un modèle qui présente tous les avantages d'un produit standard, mais qui a été conçu pour arriver à 113 configurations toutes différentes. Il est ainsi possible de gérer correctement et facilement de multiples exigences sans avoir recours à des produits sur mesure.

De Maestrale combineert met zijn 113 verschillende configuraties de voordelen van een standaard product met deze van een maatwerk product. Dit maakt het mogelijk om op een correcte en eenvoudige manier een waaijer aan oplossingen te bieden zonder beroep te moeten doen op een maatwerk product

Eine wichtige Eigenschaft des Maestrale ist, dass die Bewegung über einen einzigen Motor erfolgt, der in die Welle eingefügt ist. Daraus ergeben sich die einfache Verkabelung, Homogenität beim Aufrollen der Segel sowie kleinere Abmessungen der Welle.
Die Feder ist hingegen in die Pfosten eingefügt. Zum Spannen des Segels reicht daher das Betätigen eines Flaschenzugs (System aus Leinen und Seilblöcken, genau wie bei Segelbooten) aus, der über eine im Pfosten vorgesehene Öffnung erreichbar ist, die Feder spannt und das Abstützen des Gewichts des Segels ermöglicht.

L'une des caractéristiques importantes de Maestrale est son actionnement par un seul moteur logé dans l'enrouleur, d'où la simplification du câblage, la régularité de l'enroulement des voiles et un encombrement minime de l'enrouleur.
Le ressort est, quant à lui, inséré dans les poteaux de la voile.
Pour tendre la voile, il suffit d'agir sur un palan (système de bout et poulies, exactement comme sur les voiliers) accessible par une ouverture prévue dans le poteau, qui bande le ressort et lui permet de soutenir le poids de la voile.

Een belangrijke kenmerk van de Maestrale is de bediening. Het zeil wordt namelijk aangedreven door een in de rolas ingebouwde motor wat garant staat voor beperkte elektrische bekabeling, een homogene beweging van de zeilen en een kleinere diameter van de rolas.
Het veersysteem dat het zeil de nodige spanning geeft, bevindt zich in de masten.
Het zeil zelf wordt op spanning gebracht met behulp van katrollen, evenzeer afkomstig van de zeilboten, bereikbaar via een opening in de masten.

Die Anordnung der Feder im Pfosten hat auch Vorteile was die Sicherheit anbelangt: beim Reißen einer Leine, das Segel hebt oder senkt sich.
Die Einzigartigkeit des Maestrale wird von den Industriepatenten geschützt.

Le positionnement du ressort dans le poteau présente des avantages aussi du point de vue de la sécurité, car en cas de vent fort, la voile s'élève ou s'affale.
L'unicité de Maestrale est couverte par des brevets industriels.

Daarnaast biedt het in de mast geïntegreerde veersysteem ook een veiligheidsvoordeel wanneer het zeil opwaait en neerslaat bij hevige wind.
De Maestrale is beschermd door verschillende industriële patenten.

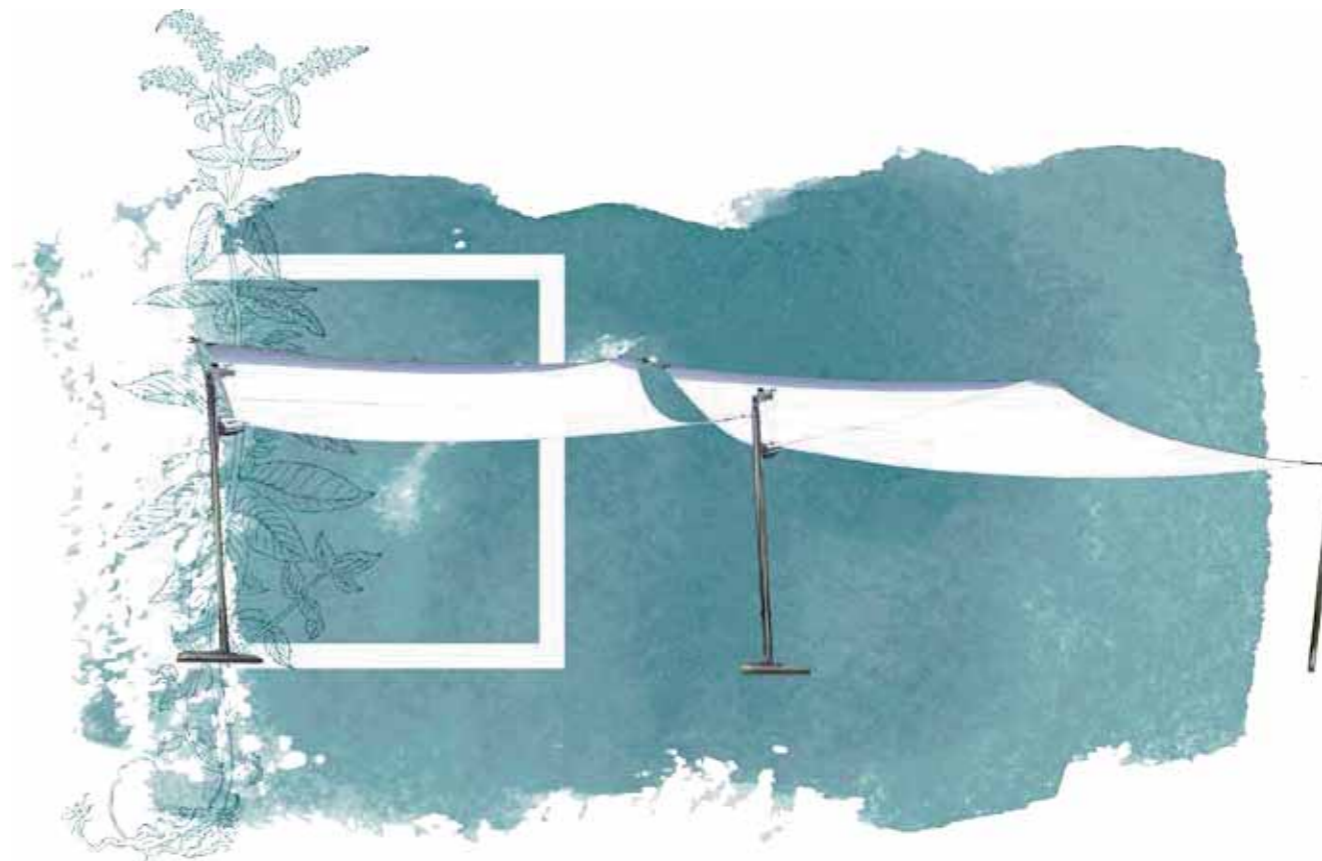




SUN SAILS

S cirocco

POWERED BY SAILSHADOW



43 |

Aussergewöhnliches
Design.

Design extra-ordinaire.

Buitengewoon
design.





Sirocco ist ein nach massgefertigtes Segel, das Flächen bis zu 70 m² beschatten kann.

Sirocco est une voile personnalisable sur mesure, pouvant ombrager des surfaces allant jusqu'à 70 m².

De Sirocco is een schaduwzeil dat volledig op maat wordt geproduceerd en oppervlaktes tot 70m² kan beschaduwten.







Die Struktur mit dreieckigem Einzelsegel oder unregelmäßigem Doppelsegel erfordert keine Verstrebrungen. Scirocco wird jeweils nach Maß entworfen, um spezifischen Projektanforderungen zu entsprechen. Wichtig sind die Abmessung der Struktur/des Segels und der Winkel, denn diese können unterschiedliche Masse haben.

La structure avec voile simple en triangle ou voile double de forme irrégulière ne nécessite pas de haubanages.

Le modèle Scirocco est réalisé sur mesure d'une fois sur l'autre, pour répondre à des exigences spécifiques de conception.

La dimension de la structure/voile et celle des angles pouvant présenter différentes largeurs sont fondamentales.

De structuur met een enkel driehoekig zeil of een dubbel zeil met onregelmatige afmetingen heeft geen verstevigingen nodig. De Scirocco wordt op maat gemaakt om aan specifieke concepteisen te kunnen voldoen. De afmetingen van de structuur/van het zeil en van de hoeken zijn belangrijk om verschillende breedtes te kunnen aanbieden.



Die maximale Länge des Aufwickelprofils beträgt 11 m, die Höhe des Dreiecks 7 m, der Motorantrieb im Aufwickelprofil, wird mit einer Fernbedienung oder, bei einem Stromausfall manuell, bedient.

Auch eine komplett manuelle Version ist verfügbar. Scirocco ist, in der Motorversion, mit einem Windgeschwindigkeitsmesser für das automatische Schließen des Segels bei starkem Wind ausgestattet.

La longueur maximale de l'enrouleur est de 11 m, la hauteur du triangle est de 7 m, la motorisation positionnée à l'intérieur de l'enrouleur est commandée à l'aide de la télécommande ou bien manuellement en cas de coupure d'électricité.

Il existe également la version uniquement manuelle. La version motorisée du modèle Scirocco est dotée d'un anémomètre pour la fermeture automatique de la voile en cas de vent fort.

De maximale lengte van de rolas bedraagt 11m, de hoogte van het driehoekig zeil 7m en de in de rolas geïntegreerde motor wordt bediend via radiobesturing of handmatig ingeval van een stroomonderbreking.

Handmatige bediening met behulp van een handslinger behoort eveneens tot de mogelijkheid. Om het zeil te beschermen tegen hevige windstoten, is de gemotoriseerde Scirocco uitgerust met een windmeter die het zeil automatisch zal sluiten bij te hevige wind.

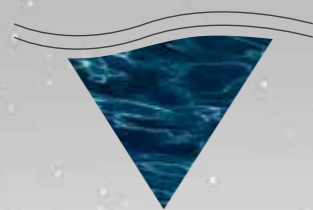


Auch für Scirocco fiel die Wahl auf Pfosten aus spiegelpoliertem Edelstahl, Segel mit radialen Segelstücken, einen einzelnen, in der Welle angeordneten Motor und Federn im Stützpfosten. Dies bedeutet minimale Abmessungen für die Wandbefestigung, und es reicht ein einzelner Pfosten, in dem die Spannfeder untergebracht werden kann.

Pour le modèle Scirocco aussi, nous avons choisi des poteaux en acier inox polis par électrolyse spéculaire, des voiles avec coupe à laizes radiales, un seul moteur positionné dans le poteau enrouleur et les ressorts dans le poteau de soutien. Les encombrements sont donc minimes, de sorte qu'il peut être adossé au mur, mais aussi n'avoir qu'un seul poteau pour contenir le ressort de tension.

Ook voor de Scirocco is gekozen voor spiegelgepolierde RVS masten, radiaal geconfectioneerde zeilen, een in de rolas geïntegreerde motor en veren in de masten. Dit betekent dat de hoogte van de montagebeugel aan de gevel tot een minimum herleid wordt en het volstaat om één mast van het veersysteem te voorzien.





SUN SAILS

T echnical datasheets

Legende
Legende
Legenda



TECHNOLOGIE NAUTIQUE
SCHIFFBAUTECHNIK | NAUTISCHE TECHNOLOGIE



AUTOPORTANTE
FREISTEHEND | ZELFDRAGEND



ADOSSÉE
ANGEBAUT | AANGEBOUWD



RESISTANCE AUX EMBRUNS
BESTÄNDIGKEIT IN SALZHALTIGER | WEERSTAND TEGEN ZOUT



RESISTANCE AUX INTEMPERIES
BESTÄNDIGKEIT GEGEN UMWELTAGENZIE
BESTAND TEGEN SLECHTE WEERSOMSTANDIGHEDEN



SUR MESURE
MASSGEMASS | MAATWERK



MOUVEMENT MOTORISÉ
MOTORBEDIENUNG | GEMOTORISEERDE



MOUVEMENT MANUEL
HANDBEDIENUNG | HANDBEDIEND



ANEMOMETRE
WINDSENSOR | WIND METER



RIDOTTA MANUTENZIONE
LOW MAINTENANCE | ONDERHOUDSARM



MARQUAGE CE
CE-MARKE | CE MARKERING



LUMIÈRES LED
LED-LAMPEN | LED VERLICHTING



POUTRES | PPOSTEN | MASTEN



ACIER INOX 304
EDELSTAHL 304
ROESTVRIJ STAAL 304

TISSUS | GEWEBEN | TEXTIEL

STANDARD

DACRON®
NON IGNIFUGE | NICHT FEUERFEST | NIET BRANDVERTRAGEND



BLANC
WEISS
WIT

OPTIONAL

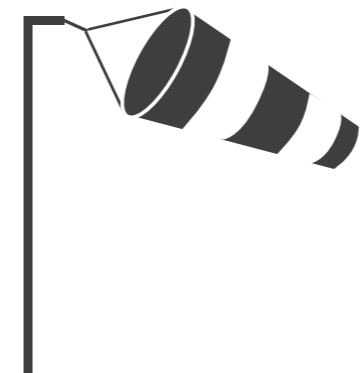
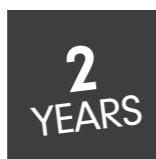
TEMPOTESTSTAR® RÉSINÉ NON IGNIFUGE
HARZBESCHICHTETEM TEMPOTESTSTAR® NICHT FEUERFEST | GEHARST TEMPOTESTSTAR® NIET BRANDVERTRAGEND



TEMPOTESTSTAR® IGNIFUGE | TEMPOTESTSTAR® FEUERFEST | TEMPOTESTSTAR® BRANDVERTRAGEND



Toute différence éventuelle de tonalité est due à technique de reproduction. | Eventuelle Farbunterschiede sind drucktechnisch bedingt.
Eventuele kleurverschillen zijn te wijten aan de druktechniek.



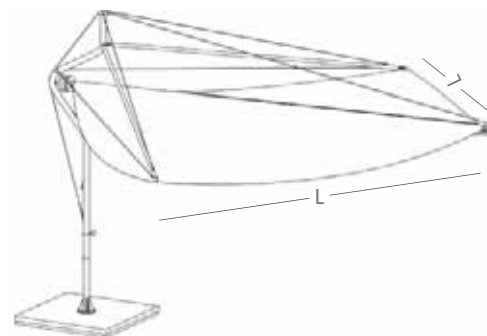
Windwiderstand
Klassifikation

Classement resistance au vent

Windkracht
klasse

	0	1	2	3	4	5	6
CLASSE EN 13561:2015 KLASSE EN 13561:2015 KLASSE EN 13561:2015							
PRESSION NOMINALE DU VENT NOMINALER WINDDRUCK (N/m²) NOMINALE WINDDRUK	0	40	70	110	170	270	400
VITESSE DU VENT WINDGESCHWINDIGKEIT (m/s) WINDSNELHEID (km/h)	0	8 29	11 38	13 48	16 59	21 75	25 91
DEGRÉ BEAUFORT GRAD BEAUFORT BEAUFORT NIVEAU	0	4	5	6	7	8	9
GAMME VITESSE DU VENT WINDGESCHWINDIGKEITSBEREICH (km/h) WIND SNELHEID SCHAAL		20 - 29	30 - 39	40 - 50	51 - 62	63 - 75	76 - 87
SITUATION ENVIRONNEMENTALE SITUATION DES UMFELDES OMSCHRIJVING		Vent modéré Mäßiger Wind Matig	Vent soutenu Starker Wind Vrij krachtig	Vent frais Frischer Wind Kräftig	Vent fort Kräftiger Wind Hard	Bourrasque Stürmischer Wind Stormachtig	Forte bourrasque Sturm Storm

SUN SAIL Defense



	MOD.	DIMENSIONS ABMESSUNGEN AFMETINGEN (L x L cm)			SPOT À LED LED SPOTLIGHT LED SPOT	BASE LESTABLE AVEC COUVRE-BASE BESCHWERBARER SOCKEL MIT SOCKELVERK LEIDUNG VERZWAARDE VOET MET AFDEKPLAAT		class EN 13561	Beaufort
	11	290 x 290	●	●	Opt	—		2	5
	14	340 x 340	●	●					
	11	290 x 290	●	●	Opt	Opt		2	5
	14	340 x 340	●	●					

	MOD.	POUTRES PFOSTEN MASTEN	TISSU GEWEBE TEXTIEL	VOILES ORIENTABLES SCHWENKBARE SEGEL ORIËNTEERBARE ZEILEN	POSITION DU MOTEUR ANTRIEBSSTELLUNG MOTORPOSITIE
		INOX	Dacron®		
	11	●	●	90°	intérieur de l'enrouleur innerhalb des Wickelprofils eingesetzt in de rolas
	11	●	●	360°	intérieur de l'enrouleur innerhalb des Wickelprofils eingesetzt in de rolas
	14	●	●		

Opt = Optional ● = Standard

SUN SAIL Libeccio



	MOD.	DIMENSIONS ABMESSUNGEN AFMETINGEN (L x L cm)			SPOT À LED LED SPOTLIGHT LED SPOT	BASE LESTABLE AVEC COUVRE-BASE BESCHWERBARER SOCKEL MIT SOCKELVERK LEIDUNG VERZWAARDE VOET MET AFDEKPLAAT	BASE ANGULAIRE POUR FIXATION AU MUR WINKELPROFILSOCKEL FÜR WANDBEFESTIGUNG HOEKSTEUN VOOR MUURBEVESTIGUNG	terrasse Terrasse terras	paroi Wand muur
	4	280 x 280	●	●	Opt	Opt			
	5	350 x 350	●	●					
	6	400 x 400	●	●					

	MOD.	POUTRES PFOSTEN MASTEN	TISSU ET COULEUR VOILE SEGELGEWEBE UND -FARBE STOF EN KLEUREN ZEIL	VOILES ORIENTABLES SCHWENKBARE SEGEL ORIËNTEERBARE ZEILEN		class EN 13561	Beaufort
		INOX	Dacron® TempotestStar® OPT Résiné Harzbeschichtetem Geharst non ignifuge nicht feuerfest niet brandvertragend	ignifuge Feuerfest brandvertragend		2	5
	4	●	●				
	5	●	●				
	6						

Opt = Optional ● = Standard

SUN SAIL Maestrale



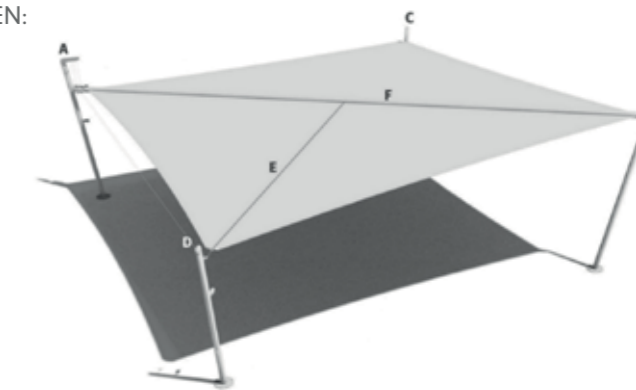
POUTRES
PFOSTEN | MASTEN ø 9 cm

Icon	Icon	SPOT À LED LED SPOTLIGHT LED SPOT	POUTRES PFOSTEN MASTEN	Dacron®	TISSU ET COULEUR VOILE SEGELGEWEBE UND -FARBE STOF EN KLEUREN ZEIL		Icon	class EN 13561	Beaufort
					Résiné Harzbeschichtetem Geharst non ignifuge nicht feuerfest niet brandvertragend	ignifuge Feuerfest brandvertragend			
●	●	Opt	●	●	<div style="display: flex; gap: 5px;"> <div style="width: 15px; height: 15px; background-color: white; border: 1px solid black;"></div> <div style="width: 15px; height: 15px; background-color: red; border: 1px solid black;"></div> <div style="width: 15px; height: 15px; background-color: brown; border: 1px solid black;"></div> <div style="width: 15px; height: 15px; background-color: gray; border: 1px solid black;"></div> </div>	<div style="display: flex; gap: 5px;"> <div style="width: 15px; height: 15px; background-color: white; border: 1px solid black;"></div> <div style="width: 15px; height: 15px; background-color: red; border: 1px solid black;"></div> <div style="width: 15px; height: 15px; background-color: brown; border: 1px solid black;"></div> <div style="width: 15px; height: 15px; background-color: gray; border: 1px solid black;"></div> <div style="width: 15px; height: 15px; background-color: black; border: 1px solid black;"></div> </div>	2	5	

Opt = Optional ● = Standard

DIMENSIONS DU MAESTRALE CARRÉ ET RECTANGULAIRE

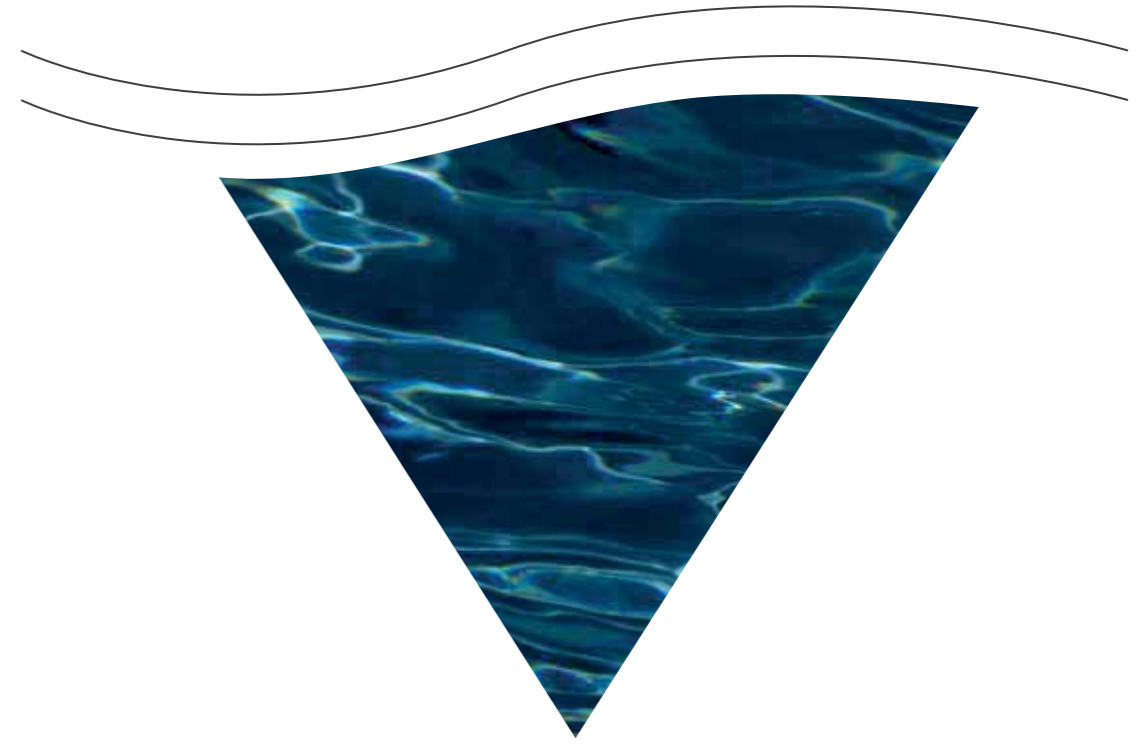
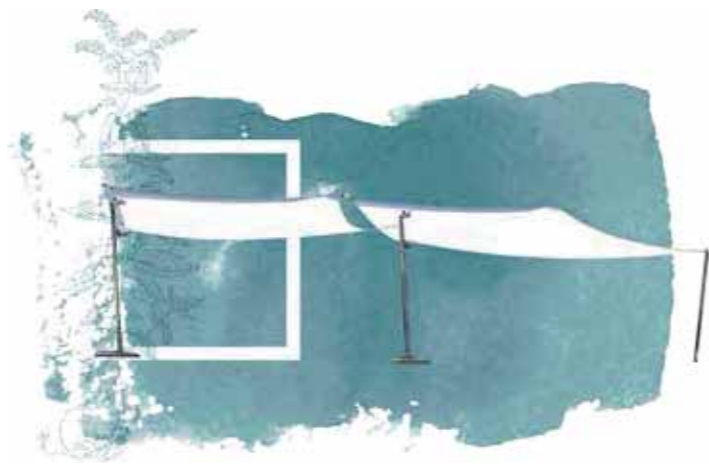
MAESTRALE IN RECHTECKIGER ODER QUADRATISCHER FORM - ABMESSUNGEN:
AFMETINGEN VIERKANTE EN RECHTHOEKIGE MAESTRALE



- A** = poteau bas de commande | Niedriger Steuerpfosten | lage bedieningsmast
- B** = poteau haut | Hoher Steuerpfosten | hoge mast
- C** = poteau de tension voile | Segelspannmast | Mast met veer
- D** = poteau de tension voile | Segelspannmast | Mast met veer
- E** = hauteur triangle | Höhe des Dreiecks | Hoogte driehoek
- F** = longueur enrouleur œillet-œillet | Länge Aufwickelprofil Öse-Öse | Lengte rolas

MESURES CÔTÉS VOILE LÄNGEN SEGELSEITEN AFMETINGEN ZIJDEN		SURFACE INDICATIVE VOILE SEGELFLÄCHE (UNGEFÄHR) INDICATIE OPPERVLAK ZEIL	LONGUEUR ENROULEUR ŒILLET-ŒILLET LÄNGE AUFWICKELPROFIL ÖSE-ÖSE LENGTE PROFIEL EYE-EYE WINDER		HAUTEUR TRIANGLE HÖHE DES DREIECKS HOOGTE DRIEHOEK
A - C D - B	A - D C - B		"F"	"E"	
cm		m ²	cm		
400	x 350	10,1	495,4	223,3	
	x 400	11,8	529,5	242,6	
450	x 350	11,6	533,9	236,2	
	x 400	13,5	565,9	258,8	
500	x 450	15,5	600,2	277,9	
	x 500	17,5	636,4	294,2	
550	x 500	19,7	670,8	313,2	
	x 550	21,9	707,0	329,6	
600	x 550	24,4	741,5	348,5	
	x 600	26,7	777,6	363,0	
650	x 600	29,4	812,2	381,8	
	x 650	31,8	856,3	392,3	
700	x 650	34,9	887,9	414,9	
	x 700	38,1	921,1	435,3	
750	x 700	41,3	955,7	453,7	
	x 750	44,5	991,6	470,6	
800	x 750	48,0	1.026,3	488,9	
	x 800	51,4	1.062,1	505,9	
850	x 800	55,1	1.096,8	524,2	
	x 900	59,4	1.132,8	544,2	

SUN SAIL Scirocco



60

61

MOD.	DIMENSIONS ABMESSUNGEN AFMETINGEN			SPOT À LED LED SPOTLIGHT LED SPOT
	SUR MESURE MASSGEMASS MAATWERK	●	●	Opt

MOD.	PALI PPOSTEN MASTEN	TISSU ET COULEUR VOILE SEGELGEWEBE UND -FARBE STOF EN KLEUREN ZEIL
	INOX	Dacron® TempotestStar® OPT Résiné Harzbeschichtetem Geharst non ignifuge nicht feuerfest niet brandvertragend ignifuge Feuerfest brandvertragend
	●	●

Opt = Optional ● = Standard / Possible

THE outdoor ALCHEMIST

Corradi entwirft und realisiert im eigenen unimitierbarem Stil komplette und maßgefertigte Lösungen für die bestmögliche Nutzung des Außenbereichs. Corradi wurde im Jahr 1978 in Bologna gegründet und ist heute ein international erfolgreiches Unternehmen in der Produktion und im Vertrieb von **Terrassenüberdachungen mit ein- und ausfahrbarer faltmarkise, Terrassenüberdachungen mit Lamellen und Sonnensegeln.** Eine Abteilung ist für die Realisierung von Speziellen Projekten zuständig Corradi bietet den Endverbrauchern über ein **Netz von Stützpunkthändlern** eine breite Palette an Produkte die den Außenbereich in einen angenehmen Lebensraum verwandeln, auch unter schwierigen und extremen klimatischen Bedingungen.

Die Firma Corradi bedeutet:

- 35 angemeldete Patente
- Personalisierte Produkte
- Produkte mit CE-Markierung
- Aufmerksamkeit auf Design und Benutzerfreundlichkeit von Produkten
- Grosse Auswahl von Produkten und Diensten
- Fähigkeit um Konzepte auszuarbeiten, Projekte auszudenken und auch Sonderlösungen zu erwirklichen
- Vertriebsnetz von ausgewählten und spezialisierten Stützpunkthändlern



Corradi conçoit et réalise des solutions sur mesure pour vivre au mieux les espaces extérieurs.

La société Corradi, fondée à Bologne en 1978 est devenue au fil des ans une entreprise au succès international dans la production de **couvertures mobiles pour la protection solaire**, avec une division dédiée aux projets spéciaux. Corradi offre ainsi, **par ses Revendeurs Agréés**, une vaste gamme de produits, au style inimitable, pour rendre confortable les espaces extérieurs, garantis pour résister aux conditions atmosphériques les plus difficiles.

Pour Corradi, transformer l' espace extérieur en un espace à vivre signifie :

- 35 brevets déposés
- Des produits sur-mesure, personnalisés
- Produits marqués CE
- Attention à la conception et à la fonctionnalité des produits
- Une large gamme de produits et de services
- Capacité de réaliser des concepts, le projets, la production et le service après-vente aussi pour des projets spéciaux
- Réseau sélectif et spécialisé de Distributeurs Autorisés



Corradi ontwerpt en ontwikkelt oplossingen op maat om op de beste manier van uw buitenruimte te kunnen genieten. Opgericht in Bologna in 1978, is Corradi vandaag de dag uitgegroeid tot een bedrijf dat internationaal succes boekt met haar terrasoverkappingen in doek of lamellen en met haar schaduwzeilen. Daarnaast beschikt Corradi ook over een afdeling die specifiek gewijd is aan speciale projecten.

Via erkende verdelers biedt Corradi een uitgebreid assortiment aan producten, die bestand zijn tegen de zwaarste weersomstandigheden om uw buitenruimte comfortabeler te maken.

Voor Corradi betekent het omvormen van een buitenruimte naar een leefruimte:

- 35 patentes
- Op maat gemaakte en gepersonaliseerde producten
- Producten met CE-markering
- Aandacht voor design en functionaliteit
- Uitgebreid assortiment aan producten en diensten
- Competentie om concepten en projecten uit te denken en dit ook voor speciale projecten
- Selectieve en gespecialiseerde distributie via erkende verdelers.

Disclaimer

Le présent catalogue, les informations, les caractéristiques techniques des produits, les textes, les noms, les images, les photographies, les reproductions, les logos et les marques qui y figurent sont la propriété exclusive de Corradi Srl et sont soumis aux normes en matière de marques, brevets, droits d'auteur, propriété intellectuelle et concurrence déloyale.

Est interdit, en l'absence d'autorisation écrite expresse de Corradi, toute reproduction, même partielle, d'informations, caractéristiques techniques des produits, textes, noms, images, photographies, lieux et marques contenus dans le présent catalogue. Le producteur se réserve le droit d'apporter toute modification ou amélioration aux produits contenus dans le présent catalogue sans que cela puisse donner lieu à contestation. Éventuelles différences de tonalité des coloris sont dues à la technique de reproduction.

DE Dieser Katalog, diese Informationen, die technischen Eigenschaften der Produkte, die Texte, die Namen, die Fotos, die Reproduktionen, die Markenzeichen, die enthalten sind, sind exklusives Eigentum der Corradi Srl und sind den Normen betreffend Marken, Patente, Urheberrecht, intellektuelles Eigentum und unfairen Wettbewerb unterworfen. Ohne schriftliche Authorisation von Corradi ist jede Art von Reproduktion - auch teilweise - der Informationen, der technischen Eigenschaften der Produkte, der Texte, der Namen, der Fotos, der Markenzeichen, die in diesem Katalog enthalten sind, verboten. Der Hersteller kann jederzeit Änderungen oder Verbesserungen der Produkte in diesem Katalog vornehmen, ohne dass diese Objekt einer Streitfrage werden. Eventuelle Unterschiede der Farbtöne ergeben sich aufgrund der Reproduktionstechnik.

NL Deze catalogus, de informatie, de technische eigenschappen van de producten, de teksten, de namen, de afbeeldingen, de foto's, de weergaven, de logo's en de merken erin zijn exclusief eigendom van Corradi Srl. Ze zijn onderworpen in overeenkomst met de wetten betreffende merken, octrooien, auteursrechten, intellectueel eigendom en oneerlijke concurrentie. Het kopiëren, ook slechts gedeeltelijk, van de informatie, de technische eigenschappen van de producten, teksten, namen, afbeeldingen, foto's, logo's en merken in deze catalogus is verboden zonder schriftelijke toestemming van Corradi Srl. De fabrikant behoudt zich het recht voor om de producten in de catalogus te veranderen of te verbeteren, zonder dat dit kan worden aangevochten. Eventuele kleurverschillen zijn te wijten aan de druktechniek.

Credits

Coordination Générale | Allgemeiner Koordinationsnetz | Algemene coördinatie
Sully Briskomatis, Marketing & Communication Corradi

Projet Graphique | Graphische Gestaltung | Grafische vormgeving
Tanit iDea srl

Photographies | Fotoservice | Foto's

Arch018
Luciano Rienzo
Fabbrica Fotografica
Caterina Leonelli
Giovanni De Sandre
Vito Corvasce

Cover & Alchemical Flowers Designed by Luca Morganti

Impression | Druck | Druk
Esperia srl

de fr nl



Corradi Srl

Via G. Brini, 39 • 40128 Bologna, Italy
T +39 051 4188 411 • F +39 051 4188 400
E hello@corradi.eu

www.corradi.eu

